

宇都宮大学の開放特許

- 発明名称: 害虫の殺虫方法
- 出願番号: 特開2015-057960
- 出願人: 宇都宮大学

- 発明名称: 害虫の殺虫施設及びその殺虫施設を用いた育苗方法
- 出願番号: 特開2015-084706
- 出願人: 宇都宮大学

- 発明名称: 害虫死滅用袋
- 出願番号: 特開2016-002279
- 出願人: 宇都宮大学

特開2015-57960 「害虫の殺虫方法」

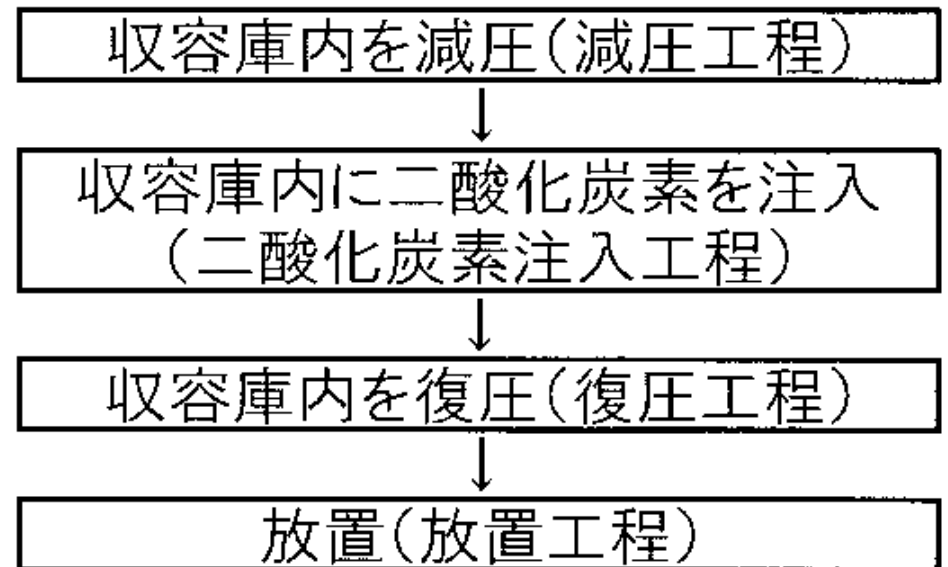
【請求項1】

植物、農作物又は穀物が収容された収容庫の内部の圧力を減圧する減圧工程と、

前記減圧工程の後に前記収容庫の内部に二酸化炭素を注入する二酸化炭素注入工程と、

前記二酸化炭素注入工程の後に前記収容庫の内部の圧力を前記減圧工程で減圧される前の圧りに復圧させて該収容庫内の二酸化炭素の濃度を40体積%以上60体積%以下にする復圧工程と、を備え、

前記減圧工程、前記二酸化炭素注入工程及び前記復圧工程を、1回又は複数回繰り返して実施することを特徴とする害虫の殺虫方法。



特開2015-84706 「害虫の殺虫施設及びその殺虫施設を用いた育苗方法」

【請求項1】

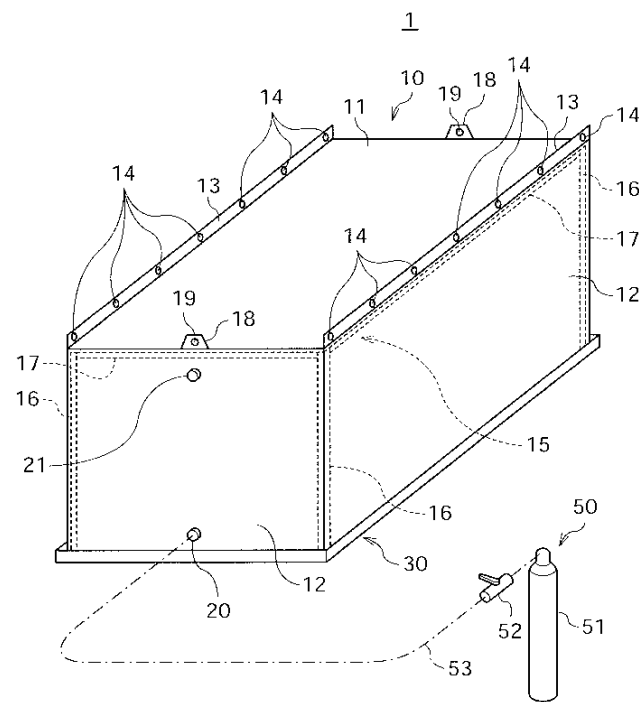
輪郭面を構成し、フィルム材により形成されたハウスと、
前記ハウスの裾が全周域にわたって挿入され、**液体が流し込まれる溝**と、

周縁又は周縁の内側の一定範囲の領域が全周にわたって前記溝に挿入されようにして前記ハウスが設けられる領域に敷かれる底面シートと、

前記ハウスの相対的に下側に設けられ、二酸化炭素を前記ハウスの内部に注入するための注入口と

前記ハウスの相対的に上側に設けられ、前記ハウスの内部の空気を外部に排出するための排出口と、

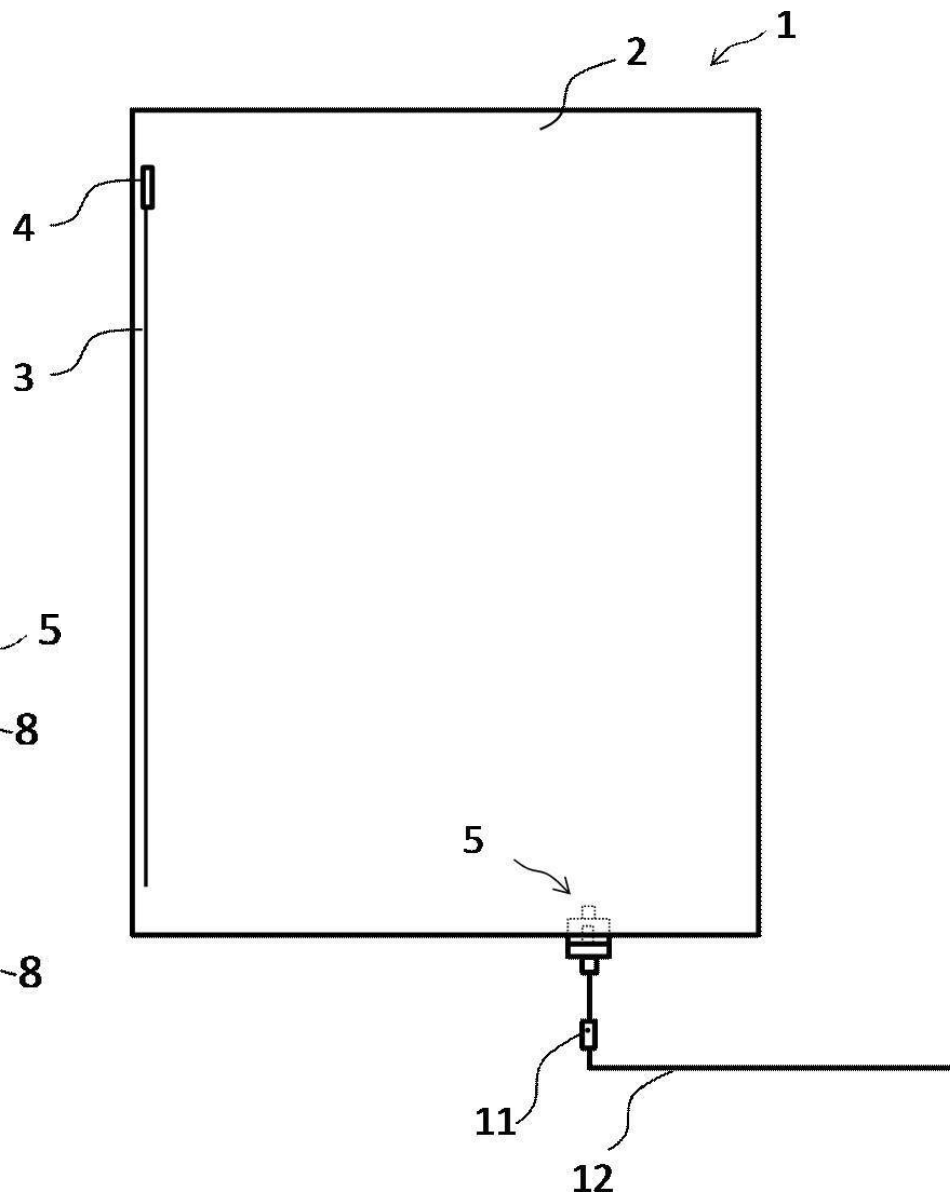
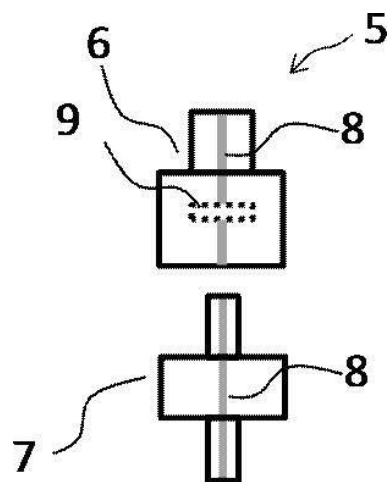
前記注入口に接続して、前記ハウスの内部に二酸化炭素を注入する二酸化炭素注入装置と、を備えていることを特徴とする**害虫の殺虫施設**。



特願2014-124517 「害虫死滅用袋」

【請求項1】

布団又は衣類を収納するための炭酸ガス不透過性の収納袋と、
前記収納袋に設けられ、前記収納袋に気体流路を形成するためのカップリングであって、
互いに脱着自在なソケット部とプラグ部とからなり、前記ソケット部には、前記プラグ部の離脱により前記気体流路が遮断される遮断機構が設けられたカップリングと、
を備えた害虫死滅用袋。



お問い合わせ先

宇都宮大学 地域共生研究開発センター
産学連携・知的財産部門 網屋毅之、野本義弘

TEL 028-689-6316

FAX 028-689-6320

e-mail chiiki@miya.jm.utsunomiya-u.ac.jp